

Portable Radiation Thermometer

NEW

휴대형 방사온도계

IR-HA series

내환경성 · 견고성 향상과 다양한 현장계측에 대응!

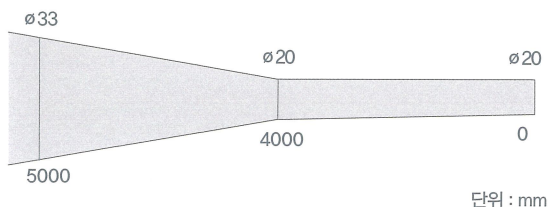


- 소형 · 경량의 조작하기 쉬운 형태
- 본체 후면 표시부 및 파인더 내에 측정값 표시
- 직시 파인더에 감광필터를 내장하여 고온의 측정대상을 눈으로 확인 가능
- 열전대 입력으로 열전대 지시에 맞게 방사율 설정이 가능
- SD카드(별매)로 데이터 관리가 간단

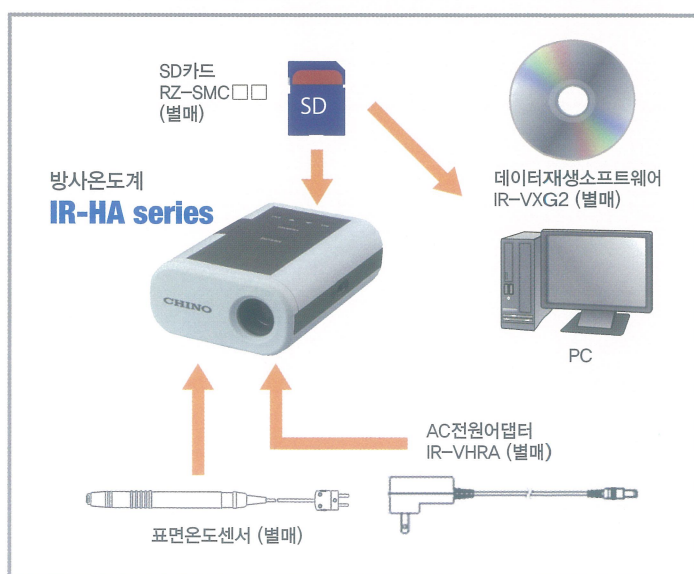
형식

형식	기종	측정범위
IR-HAI	단색 중온용	300~1000℃
IR-HAS	단색 고온용	600~2000℃
IR-HAQ	고기능형	600~2000℃(2색)
	(2색형+단색와이드레인지형)	400~3000℃(단색)

측정거리와 측정경



구성

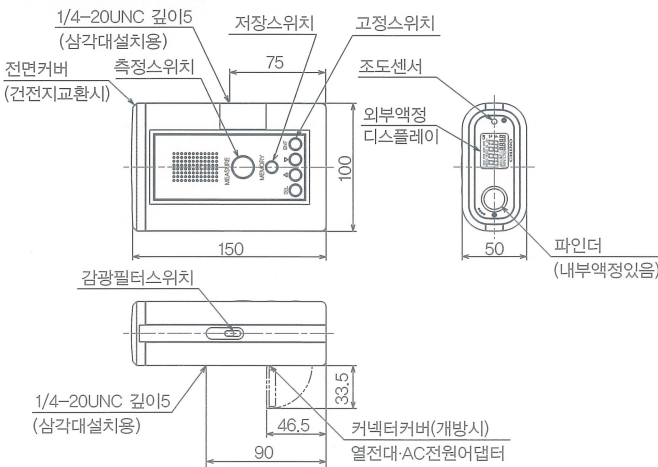


일반사양

기종	단색중온용	단색고온용	고기능형 (2색형+단색와이드레인지형)
형식	IR-HAI	IR-HAS	IR-HAQ
측정방식	협대역 방사온도계		2파장비율연산식(2색형)/협대역 방사온도계(단색형)전환
검출소자	InGaAs	Si	Si/InGaAs
측정파장	1.55 μ m	0.9 μ m	0.9/1.55 μ m
측정범위	300~1000 $^{\circ}$ C	600~2000 $^{\circ}$ C	600~2000 $^{\circ}$ C(2색) 400~3000 $^{\circ}$ C(단색와이드레인지)
정도정격 ($\epsilon=1, 23\pm 5^{\circ}$ C)	$\pm 6^{\circ}$ C	1000 $^{\circ}$ C미만 : $\pm 6^{\circ}$ C 1000 $^{\circ}$ C이상1500 $^{\circ}$ C미만 : 측정값의 $\pm 0.6\%$ 1500 $^{\circ}$ C이상 : 측정값의 $\pm 1.2\%$	1000 $^{\circ}$ C미만 : $\pm 6^{\circ}$ C 1000 $^{\circ}$ C이상1500 $^{\circ}$ C미만 : 측정값의 $\pm 0.6\%$ 1500 $^{\circ}$ C이상2000 $^{\circ}$ C미만 : 측정값의 $\pm 1.2\%$ 2000 $^{\circ}$ C이상 : 측정값의 $\pm 2.4\%$
재현성	$\pm 1^{\circ}$ C		
분해능	1 $^{\circ}$ C		
응답시간	0.2s		
방사율(비)보정	1.900~0.100		1.200~0.800(2색:방사율비) 1.900~0.100(단색:방사율)
표시방식	LCD디지털표시 4자리(외부표시 및 파인더 내부표시)		
광학계	렌즈집광, 고정초점방식		
시정방식	직시파인더(감광필터내장), ON/OFF 전환		
데이터기록	SD카드 2GB이하(별매) 저장폴더파일 9999까지 임의설정 가능, 1파일 9999데이터 저장, CSV형식		
열전대압력	K열전대(커넥터 연결) : -50~800 $^{\circ}$ C, 정밀도 정격 : $\pm 2^{\circ}$ C(23 $^{\circ}$ C $\pm 5^{\circ}$ C에서) 자동 복사율(비) 연산 가능		
사용온도범위	0~50 $^{\circ}$ C		
전원	AA건전지 2개(충전지 사용가능) 또는 AC전원어댑터(별매)		
무게	약0.5kg		
부속품	AA건전지 2개		

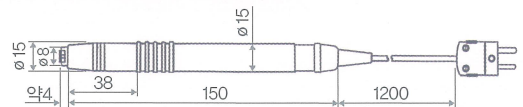
외형치수

● IR-HA



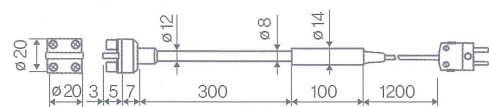
표면온도센서

● 압착형 MODEL YC510-01K



소선 : K
측정범위 : Max.500 $^{\circ}$ C (선단부 재질:세라믹)
응답시간 : 약1.8초 (150 $^{\circ}$ C알루미늄 블랙표면90%응답)

● 압착고온형 MODEL YC510-02K



소선 : K
측정범위 : Max.800 $^{\circ}$ C (선단부 재질:세라믹)
응답시간 : 약4초 (340 $^{\circ}$ C알루미늄 블랙표면90%응답)

단위 : mm

*본 카타로그에 기재된 회사명, 제품명 등은 각 사의 상표 또는 등록상표입니다.

⚠ 안전에 관한 주의

- 본제품은 일반공업계기로서 설계제작되었습니다. ● 본제품의 설치, 접속, 사용시에는 사용설명서를 주의깊게 읽으신 후에 올바르게 사용하십시오.
- 기재내용은 성능개선 등에 의해서 사전통고 없이 변경될 수 있으므로 양지하여 주시기 바랍니다.



기술제휴: (株) CHINO
한국CHINO주식회사

18481 경기도 화성시 동부대로970번길 120(오산동)
TEL : (031) 379 - 3700
FAX : (031) 379 - 3777
http://www.chinokorea.com
e-mail:webmaster@chinokorea.com

(판매점)