

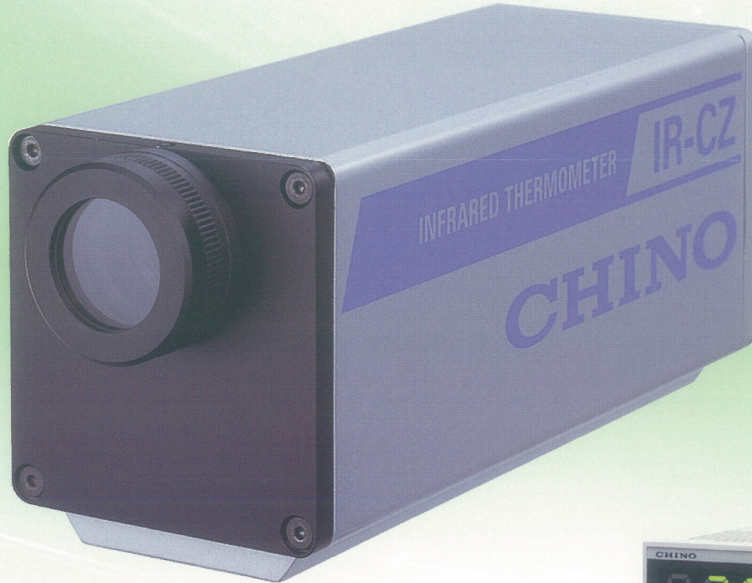
Radiation Thermometer IR-CZ series

IR-CZQW

중용 2색 온도계

350°C에서 2색 온도측정 가능

3파장의 단색, 2색 측정 전환 가능. 연구개발 용도로!

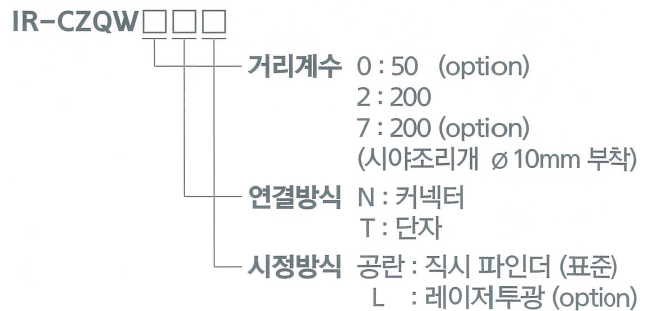


IR-GZ

원격감시, 원격설정 리모트용
설정표시기 IR-GZ

- 3파장의 단색, 2색 측정 전환 가능
- 응답성 향상으로 측정값의 급격한 변동에 대응
- 2색 측정에서 광로 장애(유리창 얼룩, 로내 삽입관)의 영향 저감
- 소형·경량으로 디지털 온도표시, 파라미터 설정기능이 내장된 검출변환 일체형

형 식





측정방식

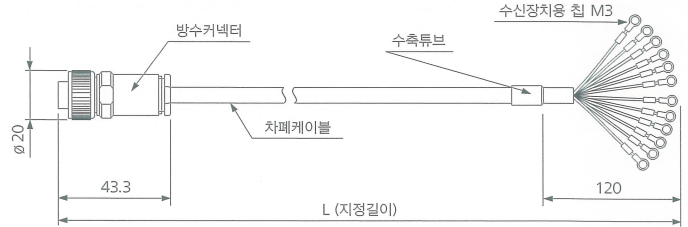
거리계수 (L/D)	측정범위
50	350~2000℃
200	400~2000℃
시야조리개 ø10mm 부 200	500~2000℃

일반사양

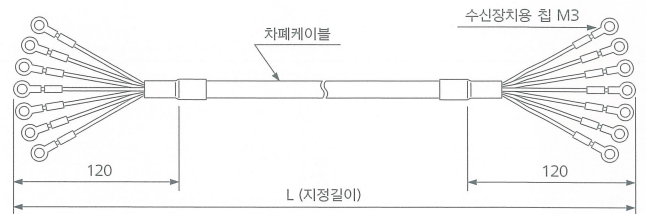
형식	IR-CZQW
광학계	렌즈집광 가동초점방식
검출소자	Si / InGaAs / InGaAs
측정파장	0.9 / 1.35 / 1.55 μm
정도정격	1000℃미만 ... ±5℃ 1000℃이상 1500℃미만 ... 측정값의 ±0.5% 1500℃이상 ... 측정값의 ±0.6%
응답속도	2~15ms (측정온도에 따름)
렌즈유효지름	ø20mm (시야조리개부 ø10mm)
표시	온도표시부 LCD 4자리, 파라미터표시부 LCD 4자리
아날로그출력	4~20mA DC (절연출력) 부하저항 850Ω 이하
통신인터페이스	RS-485 측정데이터 전송, 각종 파라미터 전송
접점출력 (커넥터연결타입만)	1점, 상한, 하한경보 또는 오류출력 Photo-coupler 신호, 최대 30V DC, 50mA
사용온도범위	-10~60℃
정격전원	24V DC (허용전압 변동범위: 22~28V DC)
소비전력	최대 2.4VA
접속방식	전용커넥터연결 : IR-CZQW□N□ 단자연결 : IR-CZQW□T□
케이스재질	알루미늄
무게	약 0.8kg

악세사리

● 연결 케이블(커넥터) : IR-ZZRC□□□

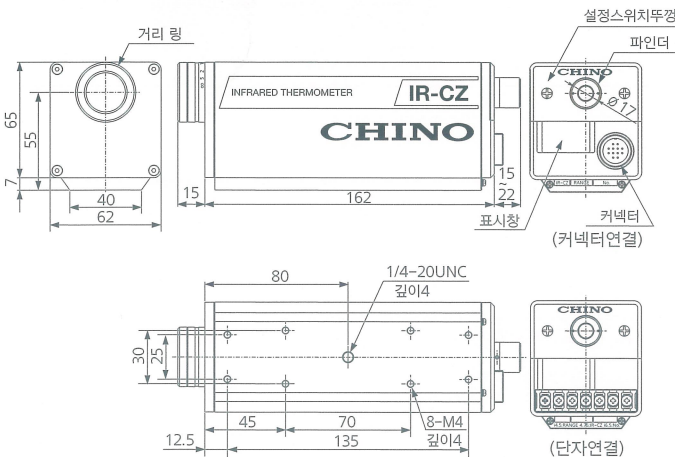


● 연결 케이블(단자) : IR-ZCRT□□□

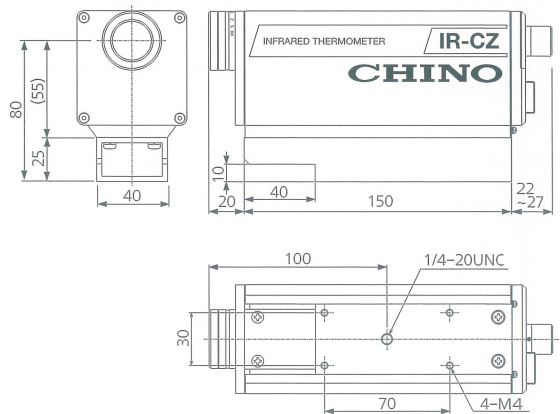


- L (지정길이)
 002 : 2m
 005 : 5m
 010 : 10m
 020 : 20m
 100 : 100m

외형치수



● 호환설치대 : IR-ZCZS (IR-CA시리즈와 설치 호환용)



단위 : mm

⚠ 안전에 관한 주의

- 본제품은 일반공업계기로 설계제작되었습니다.
- 본제품의 설치, 접속, 사용시에는 사용설명서를 주의깊게 읽으신 후에 올바르게 사용하십시오.
- 기재내용은 성능개선 등에 의해서 사전통고 없이 변경될 수 있으므로 양지하여 주시기 바랍니다.

CHINO
 기술제휴: (株) CHINO
 한국CHINO주식회사

18481 경기도 화성시 동부대로970번길 120(오산동)
 TEL : (031) 379 - 3700
 FAX : (031) 379 - 3777
 http://www.chinokorea.com
 e-mail: webmaster@chinokorea.com

(판매점)