

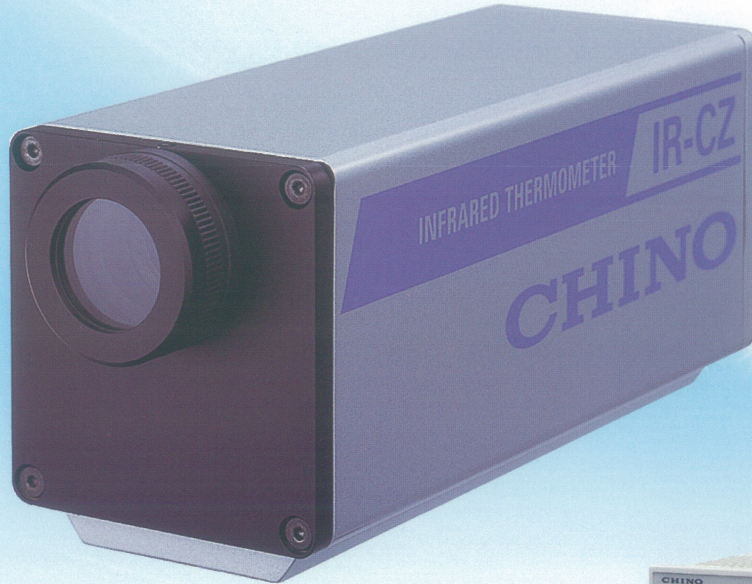
# Radiation Thermometer IR-CZ series

## IR-CZQH

고온용 2색 온도계

고온 로내 측정

첨단소재의 소성·소결로! 결정성장 프로세스로!



IR-GZ

원격감시, 원격설정 리모트용  
설정표시기 IR-GZ

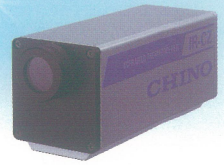
- 초고온 연속 측정으로 안전성·내구성 향상
- 고온 온도 정점 「금속-탄소 공정 정점」에서 발취한 교정에 의해 고온 영역에서 고정밀도 실현
- 2색 측정에서 광로 장애(유리창 얼룩, 로내 삽입관의 영향 저감
- 응답성 향상을 통해 측정값의 급격한 변동에 대응
- 소형·경량으로 디지털 온도표시, 파라미터 설정기능이 내장된 검출변환 일체형

### 형 식

IR-CZQH7□

연결방식 N : 커넥터  
T : 단자

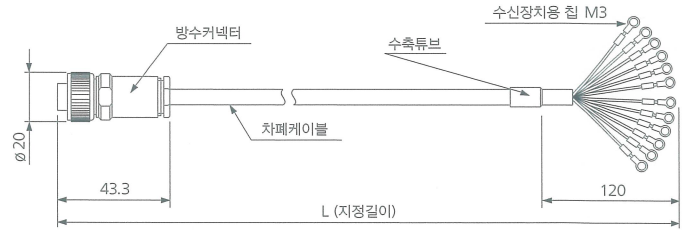




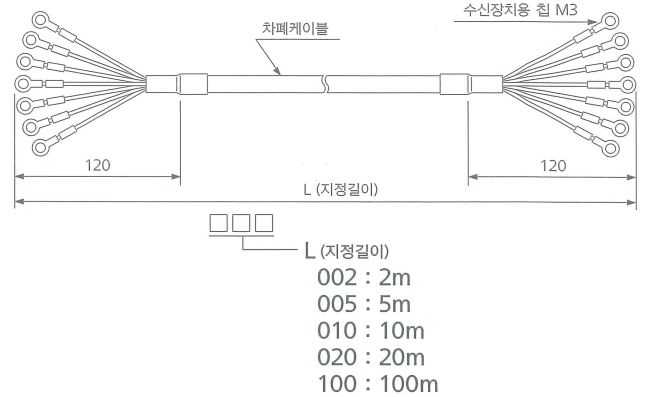
일반사양

형식	IR-CZQH
광학계	렌즈집광 가동초점방식
검출소자	Si / InGaAs
측정파장	0.9 / 1.55 μm
측정범위	900~3500℃ (단색측정 500℃~)
정도정격	1000℃미만 ... ±5℃
	1000℃이상 1500℃미만 ... 측정값의 ±0.5%
	1500℃이상 2500℃미만 ... 측정값의 ±0.6%
	2500℃이상 ... 측정값의 ±1.0%
응답속도	2~15ms (측정온도에 따름)
렌즈유효지름	∅ 10mm
거리계수 (L/D)	200
표시	온도표시부 LCD 4자리, 파라미터표시부 LCD 4자리
아날로그출력	4~20mA DC (절연출력) 부하저항 850Ω 이하
통신인터페이스	RS-485 측정데이터 전송, 각종 파라미터 전송
접점출력 (커넥터연결타입만)	1점, 상한, 하한경보 또는 오류출력 Photo-coupler 신호, 최대 30V DC, 50mA
사용온도범위	-10~60℃
정격전원	24V DC (허용전압 변동범위: 22~28V DC)
소비전력	최대 2.4VA
접속방식	전용커넥터연결 : IR-CZQH7N 단자연결 : IR-CZQH7T
케이스재질	알루미늄
무게	약 0.8kg

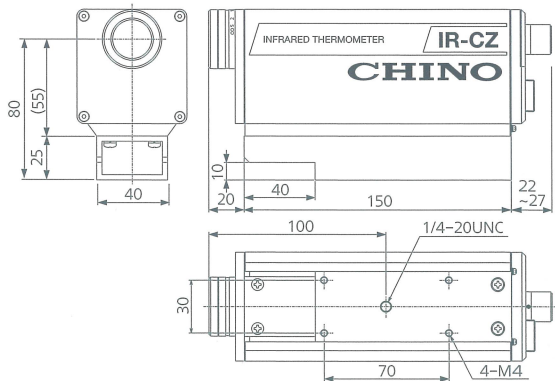
● 연결 케이블(커넥터) : IR-ZZRC□□□



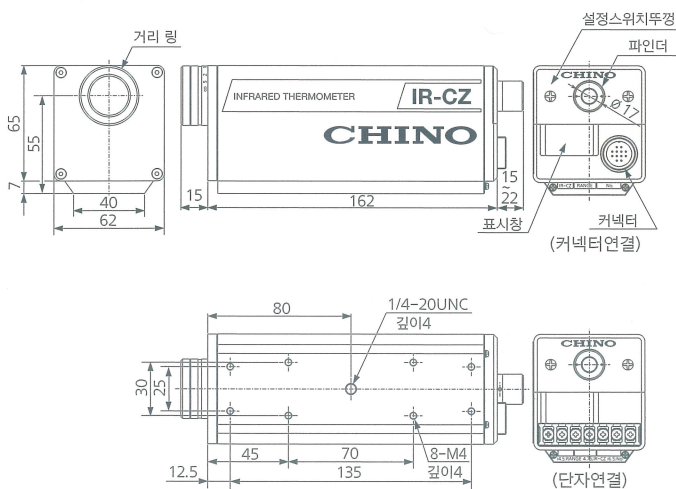
● 연결 케이블(단자) : IR-ZCRT□□□



● 호환설치대 : IR-ZCZS (IR-CA시리즈와 설치 호환용)

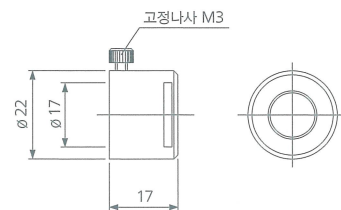


외형치수



● 접안필터 : IR-ZCLF

측정대상의 온도가 높아 눈부심이 느껴지는 경우, 접안렌즈에 설치하는 감광필터



단위 : mm

⚠ 안전에 관한 주의

- 본제품은 일반공업계기로서 설계제작되었습니다. ● 본제품의 설치, 접속, 사용시에는 사용설명서를 주의깊게 읽으신 후에 올바르게 사용하십시오.
- 기재내용은 성능개선 등에 의해서 사전통고 없이 변경될 수 있으므로 양지하여 주시기 바랍니다.



기술제휴: (株) CHINO  
한국CHINO주식회사

18481 경기도 화성시 동부대로970번길 120(오산동)  
TEL : (031) 379 - 3700  
FAX : (031) 379 - 3777  
http://www.chinokorea.com  
e-mail: webmaster@chinokorea.com

(판매점)